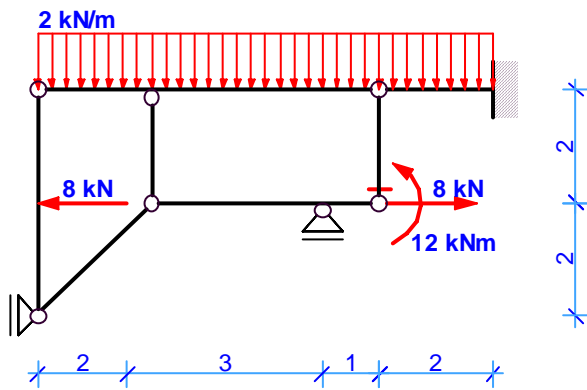


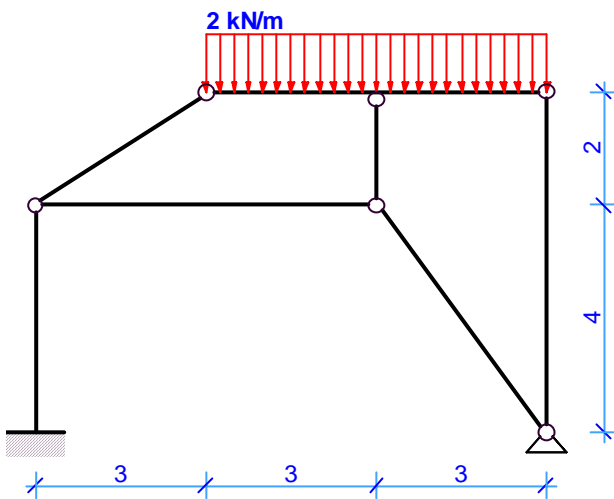
Zadanie 9

Wyznaczyć reakcje podpór oraz siły osiowe w prętach kratowych



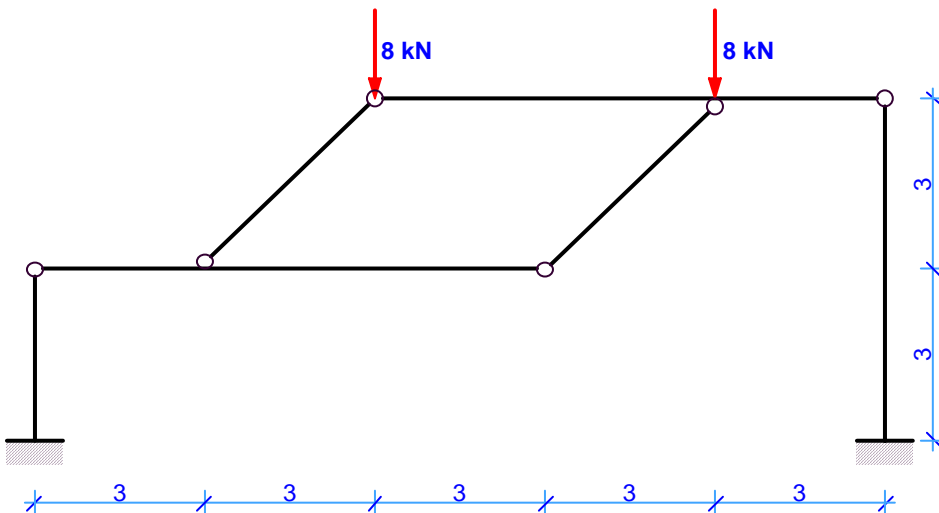
Zadanie 11

Wyznaczyć reakcje podpór oraz siły osiowe w prętach kratowych



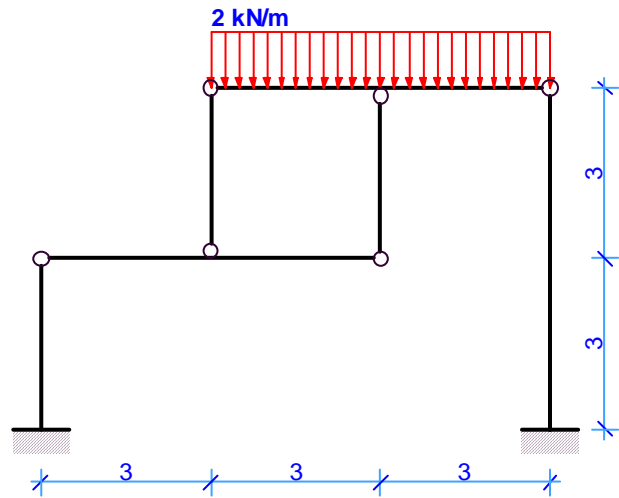
Zadanie 14

Wyznaczyć reakcje podpór oraz siły osiowe w prętach kratowych



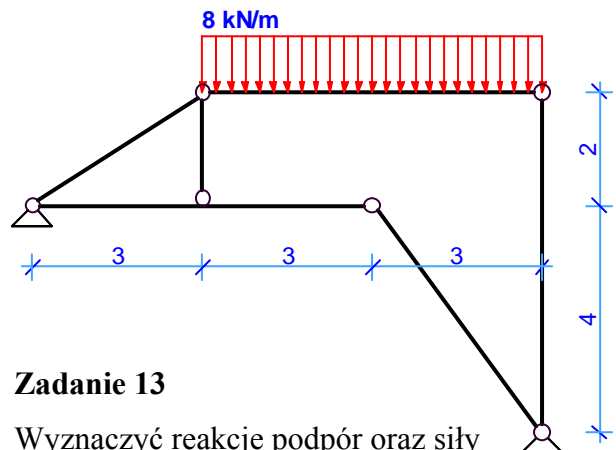
Zadanie 10

Wyznaczyć reakcje podpór oraz siły osiowe w prętach kratowych



Zadanie 12

Wyznaczyć reakcje podpór oraz siły osiowe w prętach kratowych



Zadanie 13

Wyznaczyć reakcje podpór oraz siły osiowe w prętach kratowych

