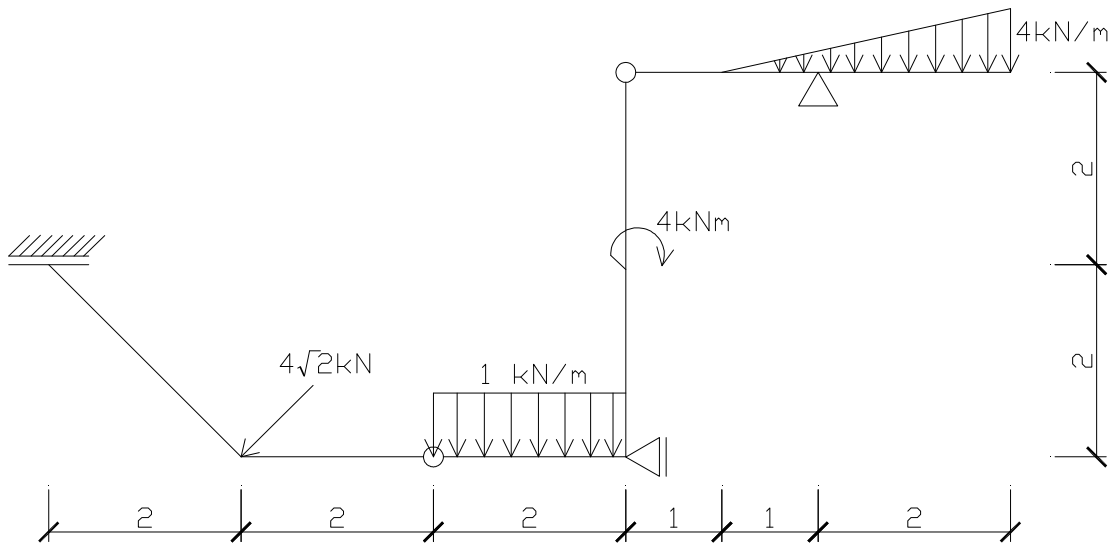


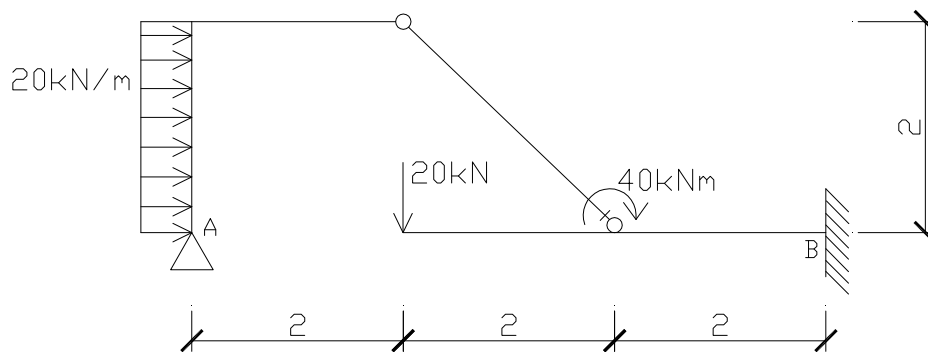
Obliczyć reakcje podpór z równań równowagi

Zad. 1



$$V_A = 3\text{ kN}, M_{uA} = 4\text{ kNm}, H_B = 4\text{ kN}, H_C = 0\text{ kN}, V_C = 9\text{ kN}$$

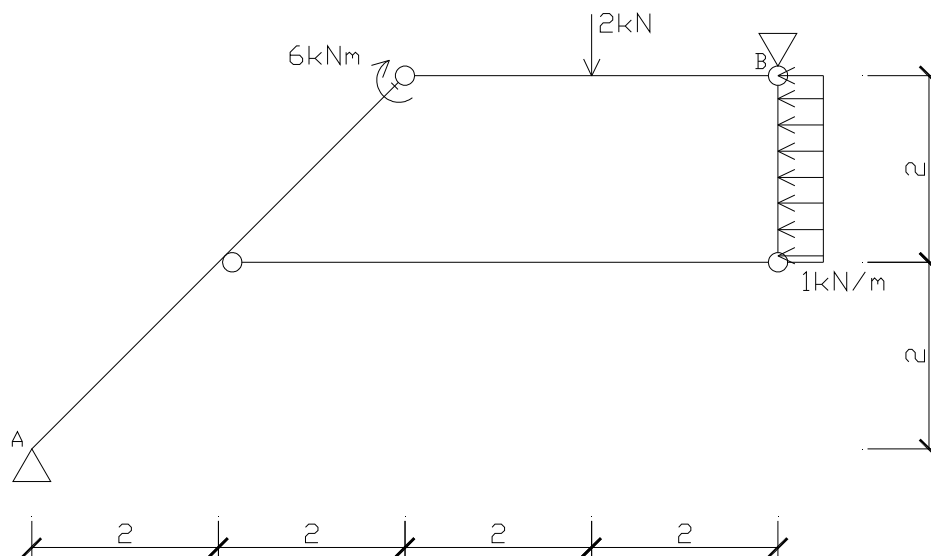
Zad. 2



$$V_A = -20\text{ kN}, H_A = -40\text{ kN}, V_B = 40\text{ kN}, H_B = 0\text{ kN}, M_{uB} = -120\text{ kNm}$$

Obliczyć reakcje podpór i siłę w cięgnię z równań równowagi

Zad. 3



$$V_A = 1\text{kN}, H_A = 3\text{kN}, V_B = 1\text{kN}, H_B = -1\text{kN}, N = -1\text{kN}$$