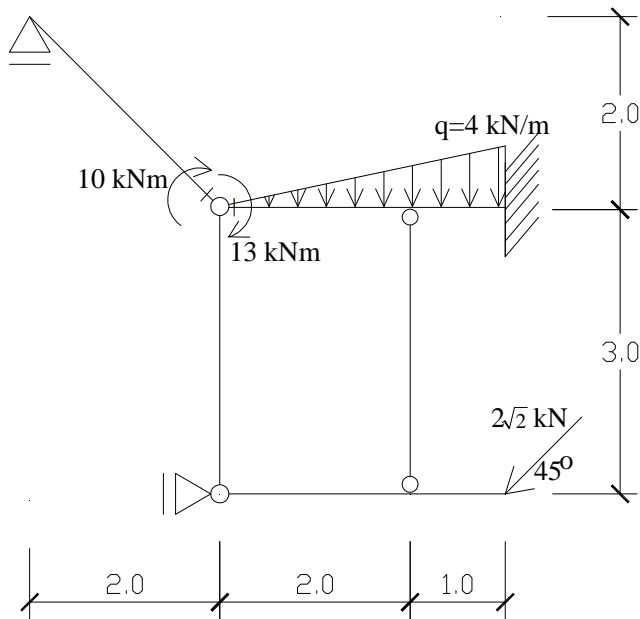


zad. 1

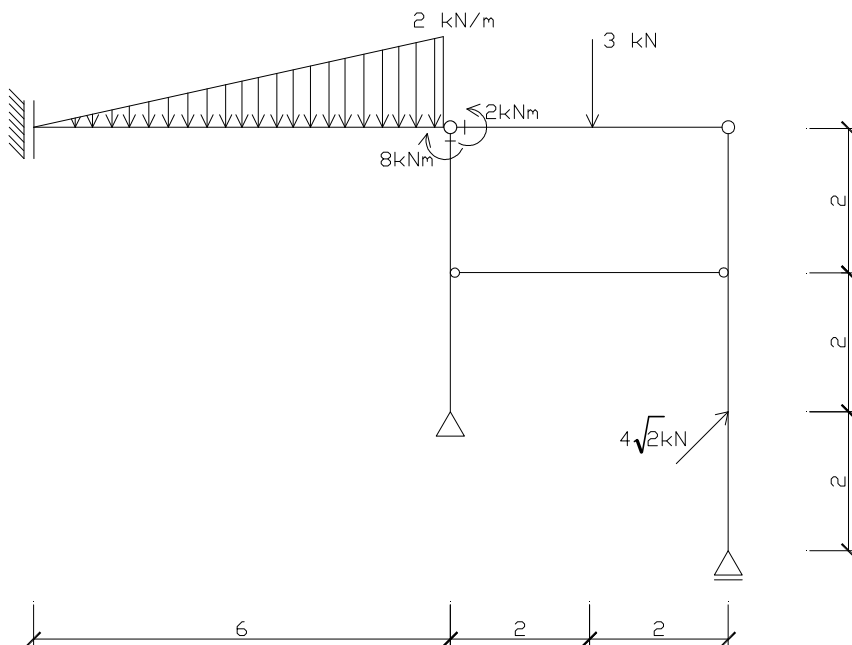
Z równań równowagi wyznaczyć reakcje podporowe układu oraz siłę w cięgni



$$V_A = -5\text{kN}, H_B = 2\text{kN}, H_C = 0\text{kN}, V_C = 13\text{kN}, M_{uC} = -8\text{kN}, N = 3\text{kN}$$

zad. 2

Z równań równowagi wyznaczyć reakcje podporowe układu oraz siłę w cięgni



$$H_A = -2\text{kN}, M_{uA} = -12\text{kN}, V_B = 8\text{kN}, H_B = -2\text{kN}, V_C = -3\text{kN}, N = 8\text{kN}$$