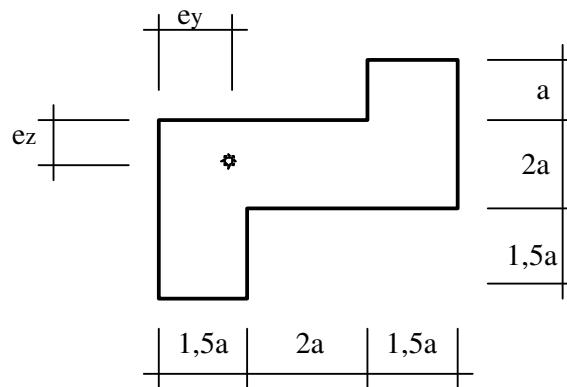


imię i nazwisko

Projekt nr 17

## Mimośrodowe rozciąganie

Zaprojektować przekrój pręta rozciąganego mimośrodowo siłą na podanych mimośrodkach. Narysować bryłę naprężeń. Wyniki sprawdzić programem „przekrój” (wydruk).



Dane do obliczeń:

$$\begin{aligned} P &= && \text{kN} \\ e_y &= && a \\ e_z &= && a \\ R &= && \text{MPa} \end{aligned}$$