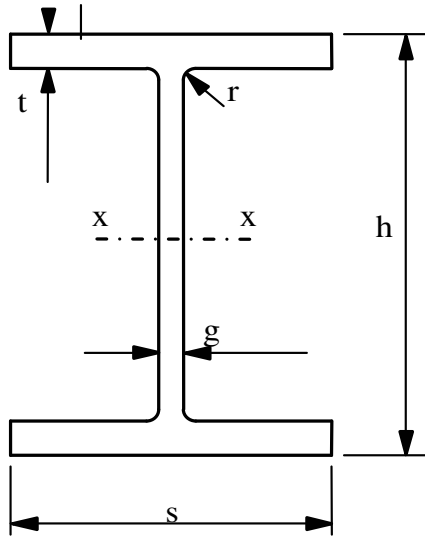


Dwuteowniki równoległocienne IPE

PN-H-93419:1997+Ap1:2002



IPE	h	s	g	t	r	F	m	I _x	I _y	W _x	W _y	i _x	i _y
	mm	mm	mm	mm	mm	cm ²	kg/m	cm ⁴	cm ⁴	cm ³	cm ³	cm	cm
80	80	46	3,8	5,2	5	7,64	6,0	80,1	8,49	20,0	3,69	3,24	1,05
100	100	55	4,1	5,7	7	10,3	8,1	171	15,9	34,2	5,79	4,07	1,24
120	120	64	4,4	6,3	7	13,2	10,4	318	27,7	53,0	8,65	4,90	1,45
140	140	73	4,7	6,9	7	16,4	12,9	541	44,9	77,3	12,3	5,74	1,65
160	160	82	5,0	7,4	9	20,1	15,8	869	68,3	109	16,7	6,58	1,84
180	180	91	5,3	8,0	9	23,9	18,8	1320	101	146	22,2	7,42	2,05
200	200	100	5,6	8,5	12	28,5	22,4	1940	142	194	28,5	8,26	2,24
220	220	110	5,9	9,2	12	33,4	26,2	2770	205	252	37,3	9,11	2,48
240	240	120	6,2	9,8	15	39,1	30,7	3890	284	324	47,3	9,97	2,69
260	260	135	6,6	10,2	15	45,9	36,1	5790	420	429	62,2	11,2	3,02
300	300	150	7,1	10,7	15	53,8	42,2	8360	604	557	80,5	12,5	3,35
340	340	160	7,5	11,5	18	62,6	49,1	11770	788	713	98,5	13,7	3,55
360	360	170	8,0	12,7	18	72,7	57,1	16270	1040	904	123	15,0	3,79
400	400	180	8,6	13,5	21	84,5	66,3	23130	1320	1160	146	16,5	3,95
450	450	190	9,4	14,6	21	98,8	77,6	33740	1680	1500	176	18,5	4,12
500	500	200	10,2	16,0	21	116	91,1	48200	2140	1930	214	20,4	4,31
550	550	210	11,1	17,2	24	134	106	67120	2670	2440	254	22,3	4,45