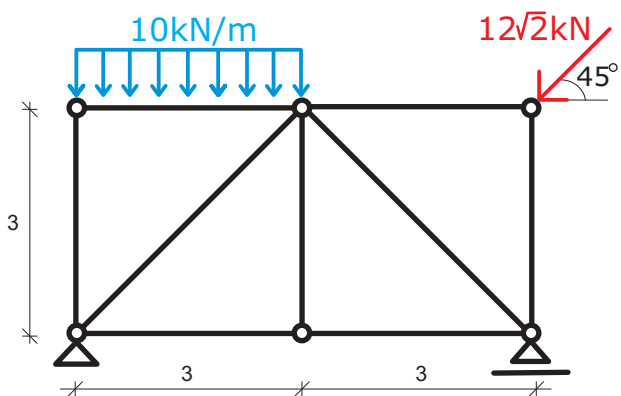
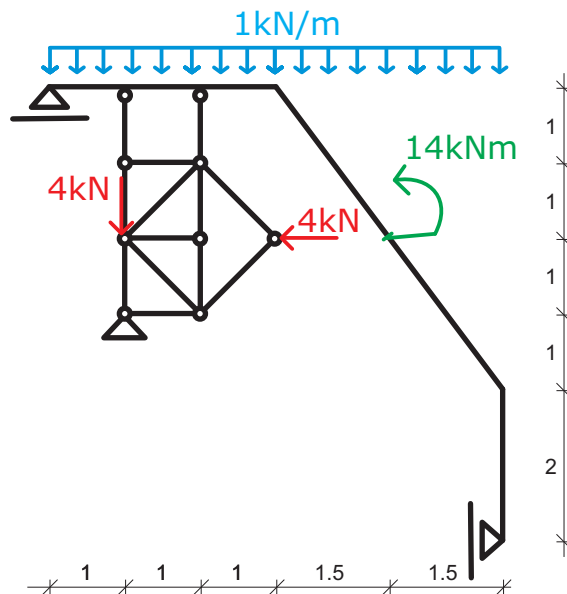


Podaj współczynnik statycznej niewyznaczalności oraz przeprowadź analizę kinematyczną poniższych konstrukcji. Dla układów statycznie wyznaczalnych sporządź wykresy sił przekrojowych  $M_y(x)$ ,  $F_z(x)$ ,  $F_x(x)$ . Wymiary elementów konstrukcji w metrach.

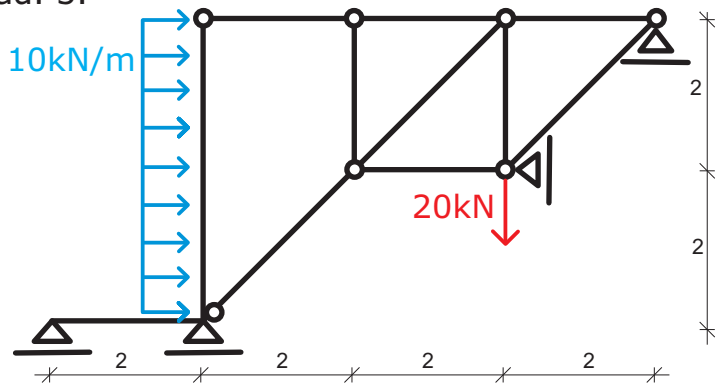
Zad. 1.



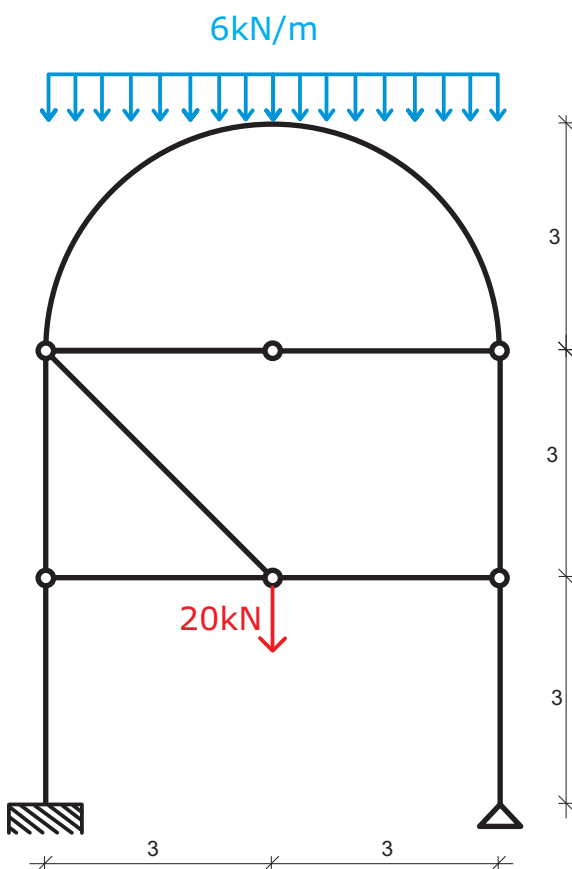
Zad. 2.



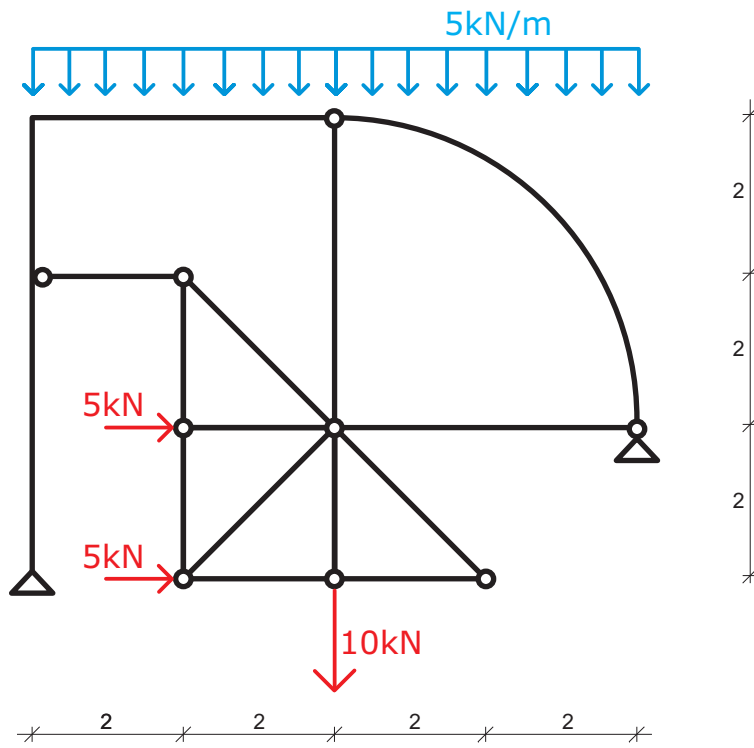
Zad. 3.



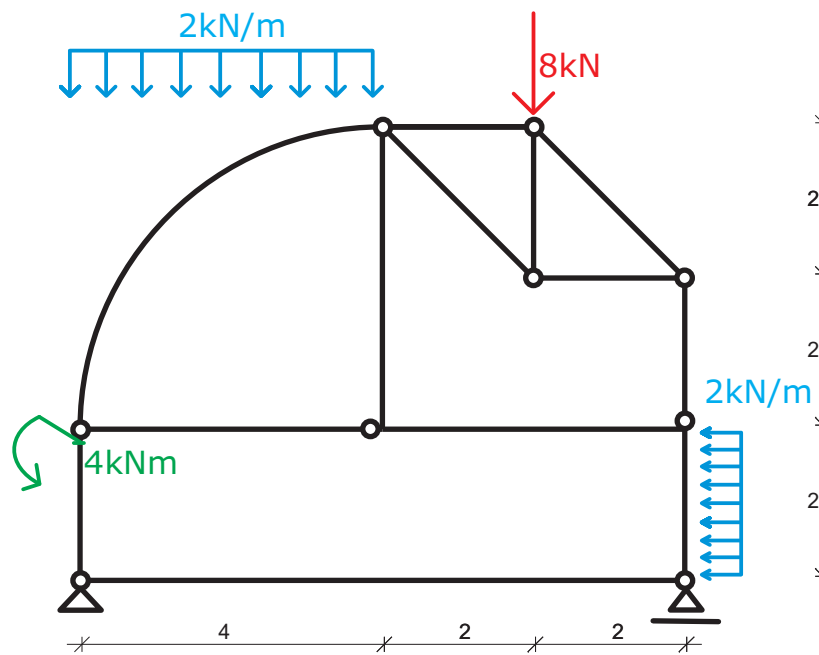
Zad. 4.



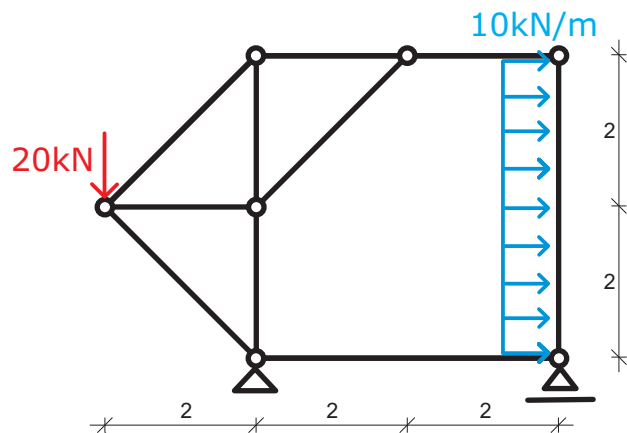
Zad. 5.



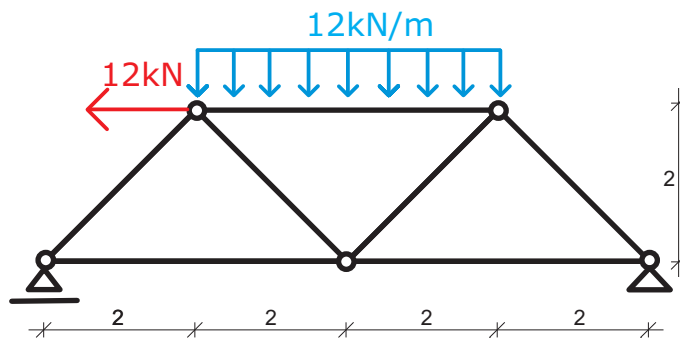
Zad. 6.



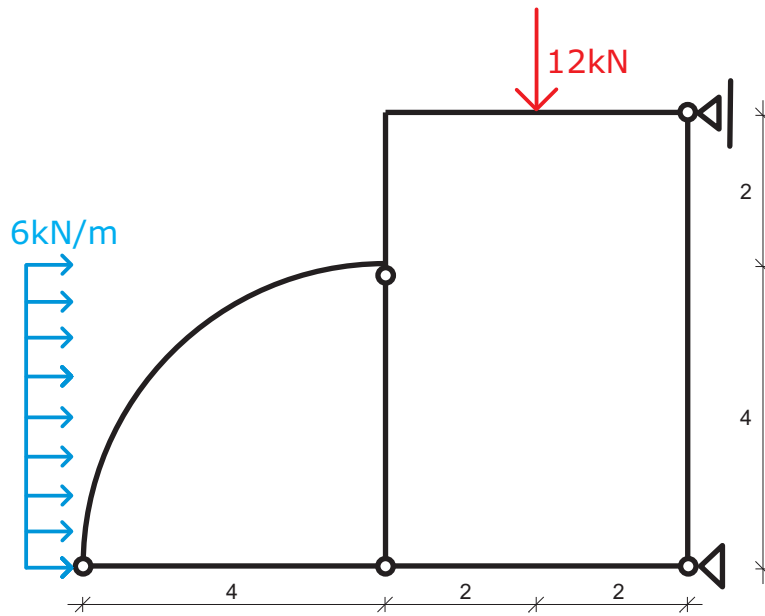
Zad. 7.



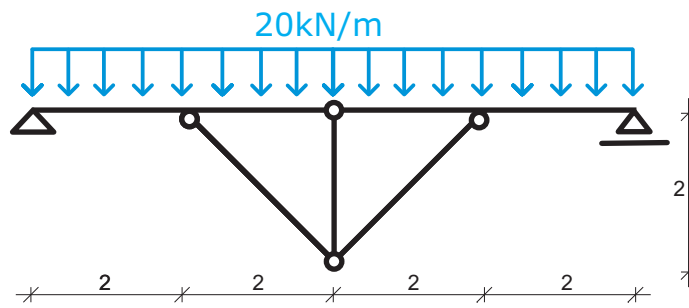
Zad. 8.



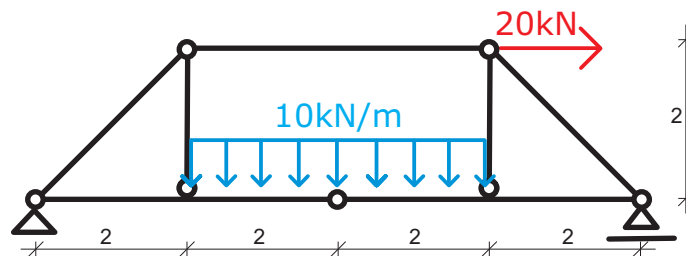
Zad. 9.



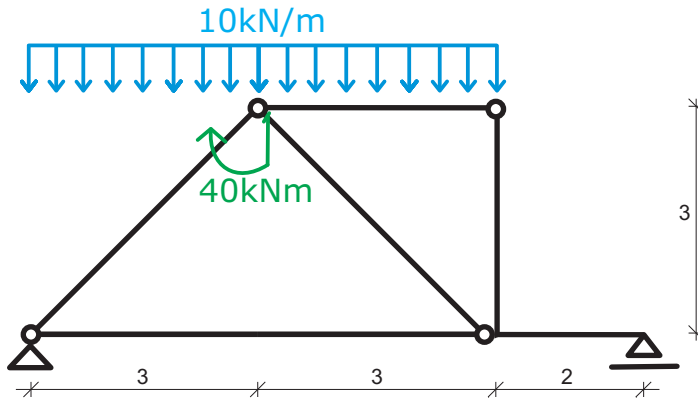
Zad. 10.



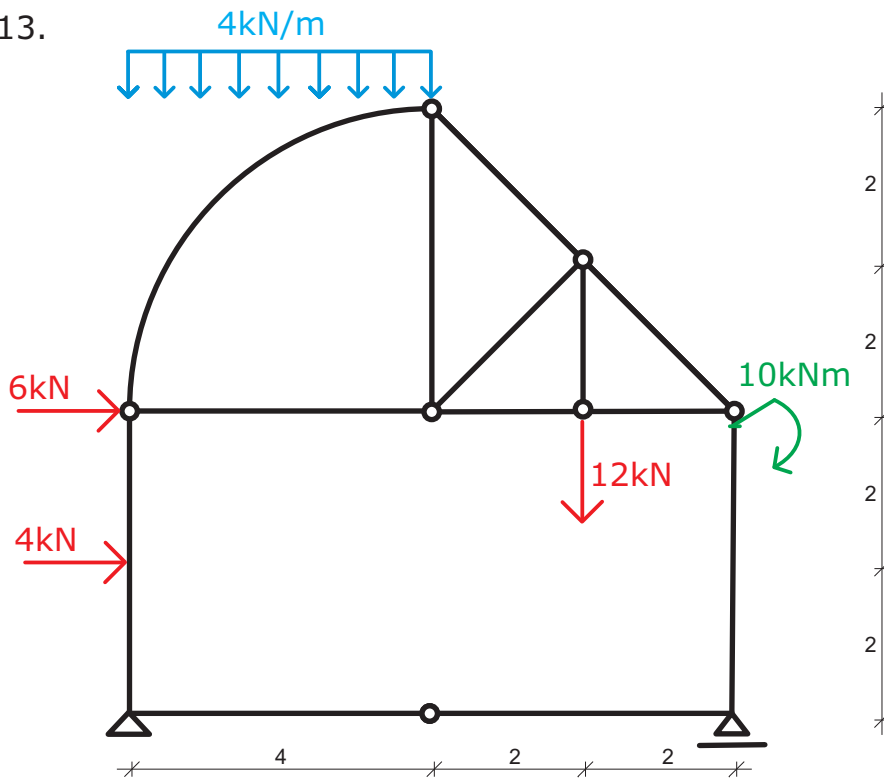
Zad. 11.



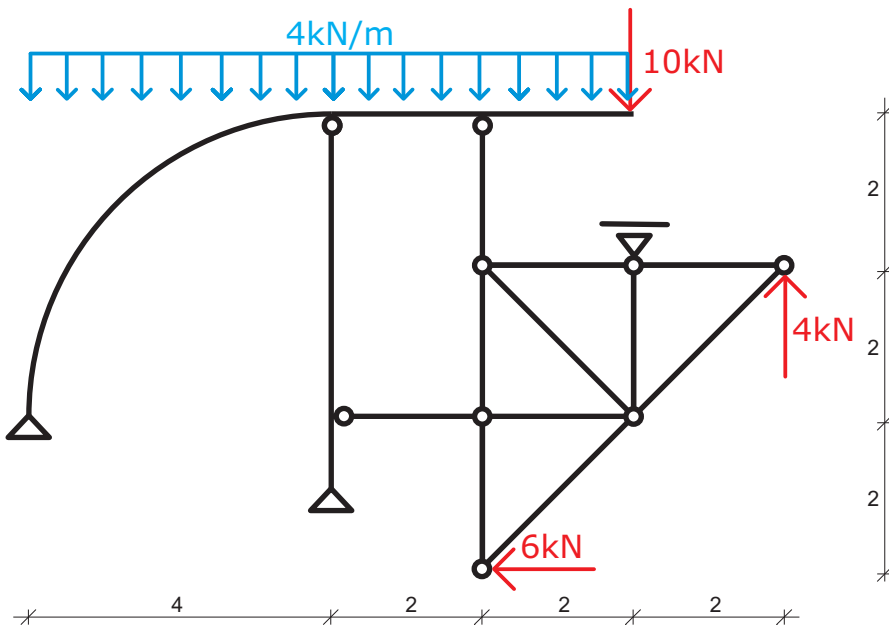
Zad. 12.



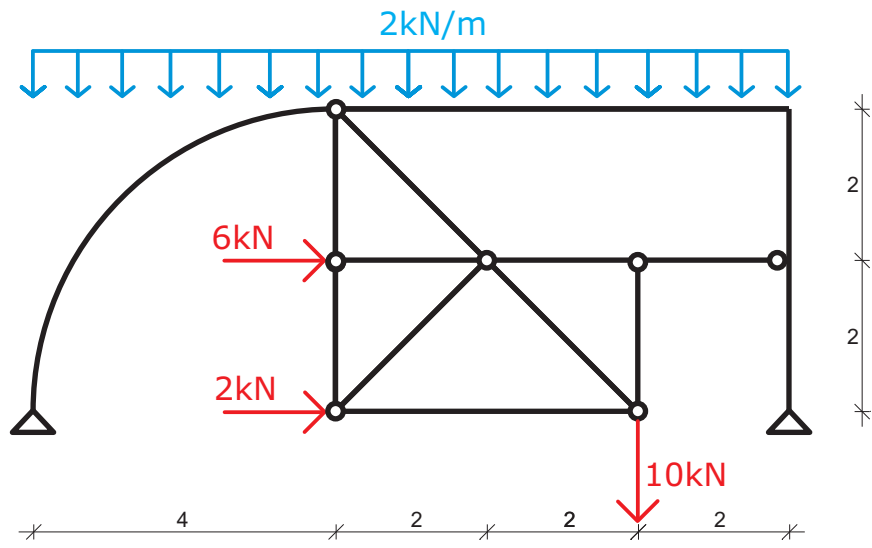
Zad. 13.



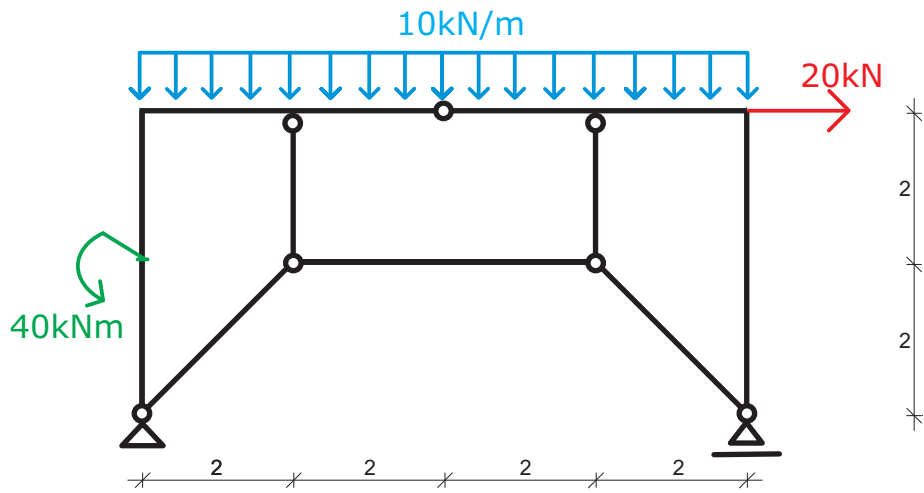
Zad. 14.



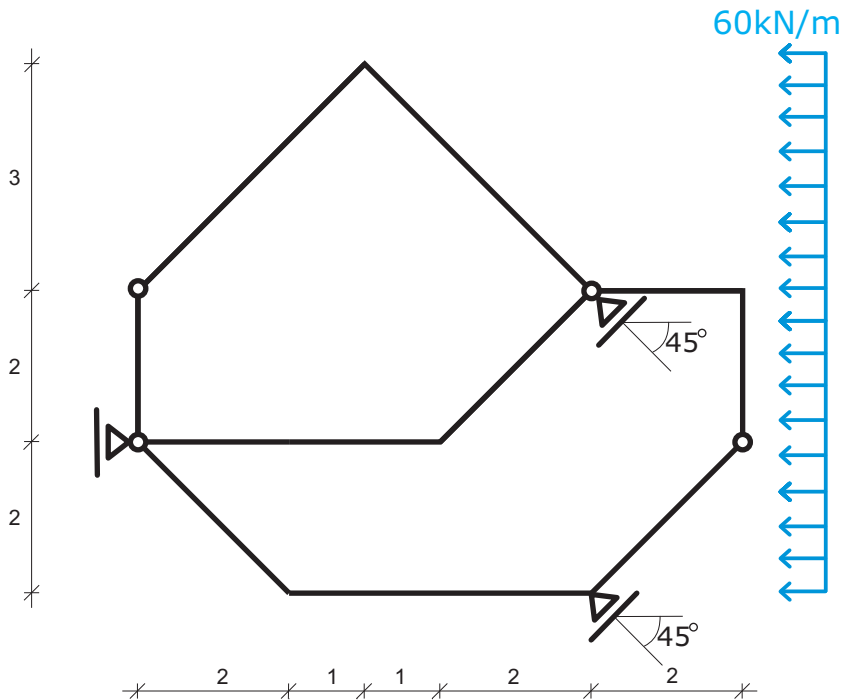
Zad. 15.



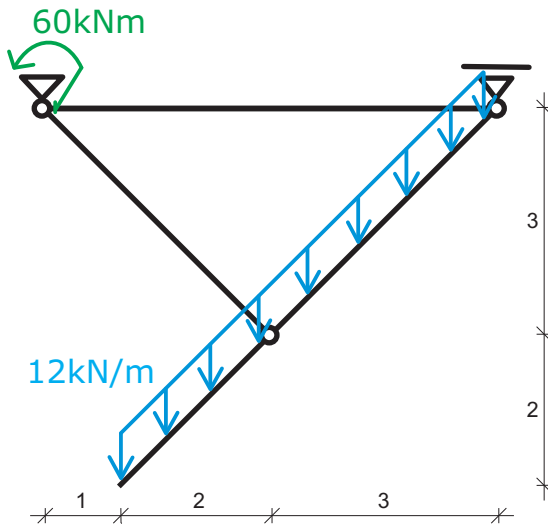
Zad. 16.



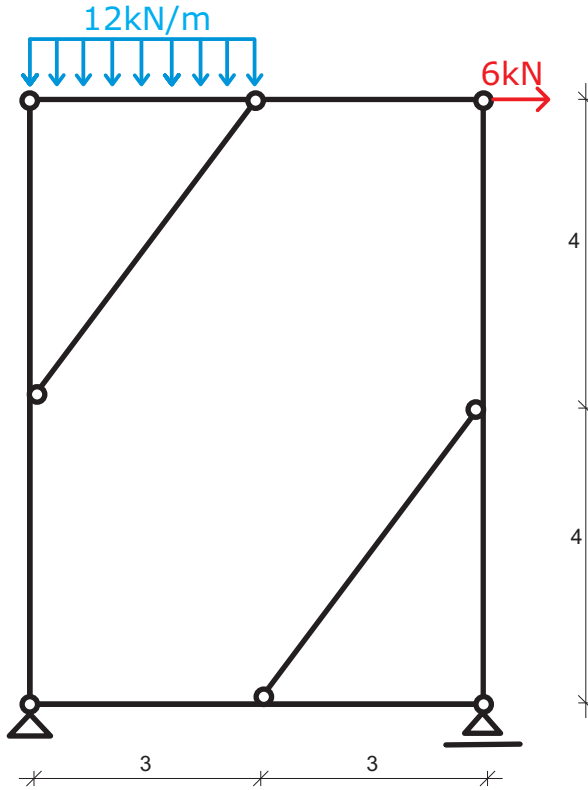
Zad. 17.



Zad. 18.



Zad. 19.



Zad. 20.

